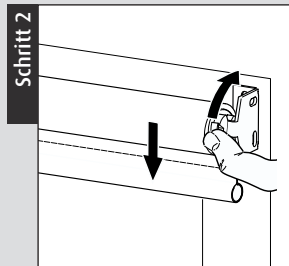
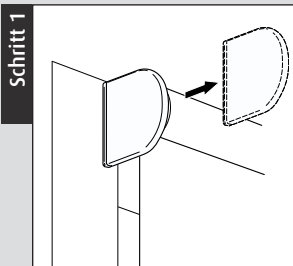
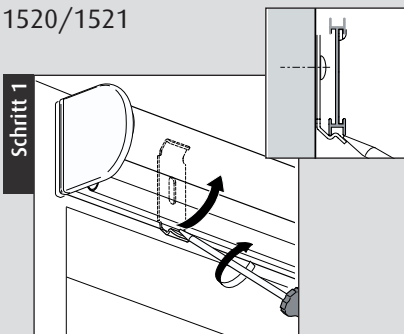


Demontage

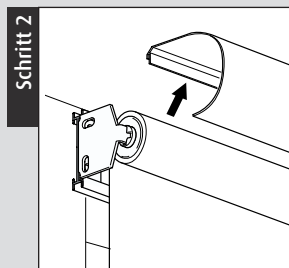
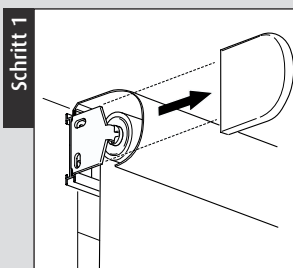
1510/1511



1520/1521



1530/1531



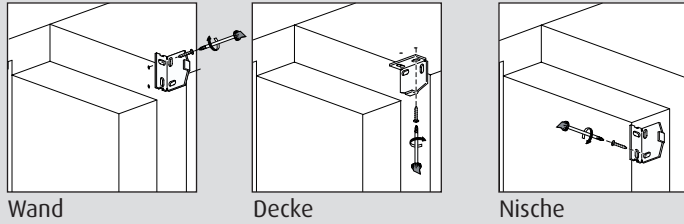
Schritt 3 wie bei Modell  
1520/1521

Montageanleitung  
e●S® Rollo

1510/1511  
1520/1521  
1530/1540/1550

## mit Träger

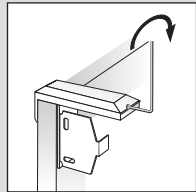
### Standardmontage für Modelle 1510/1511



Wand

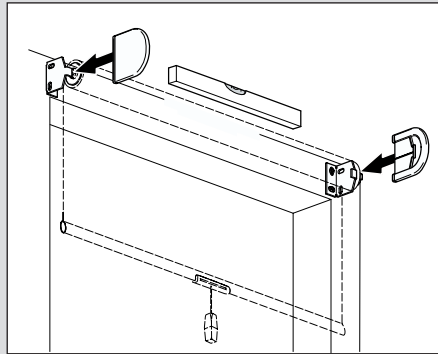
Decke

Nische

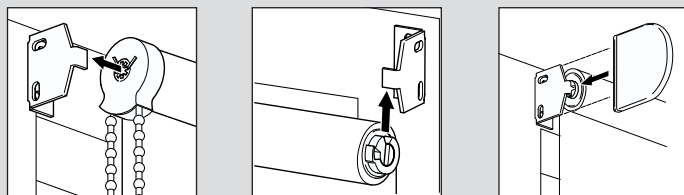


Klemmträger

Bitte unbedingt auf waagerechte Montage achten!

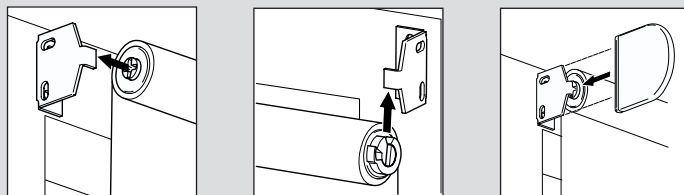


### Seitenzug Modell 1510



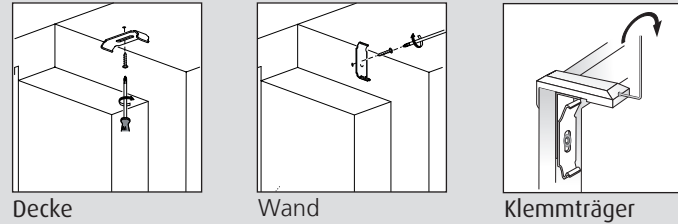
Wechseln des Getriebes von rechts auf links oder umgekehrt ist **nicht** möglich

### Mittelzug Modell 1511



## mit Trägerprofil und Blende

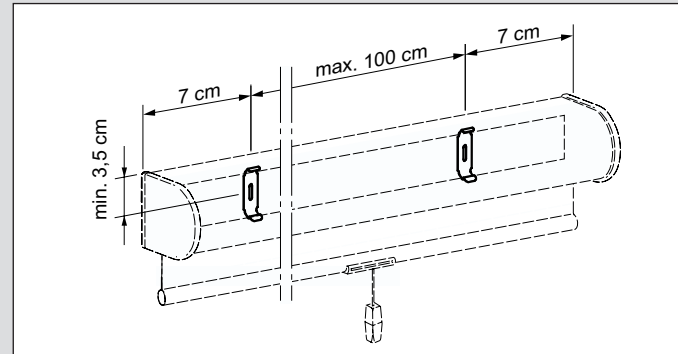
### Montage für Modelle 1520/1530/1540/1550



Decke

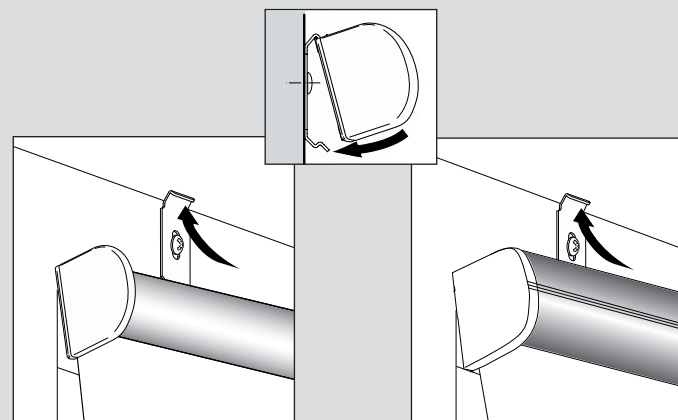
Wand

Klemmträger



**Achten Sie bei der Montage auf die richtigen Abstände!**  
Bei einer Breite über 100 cm drei Träger setzen.

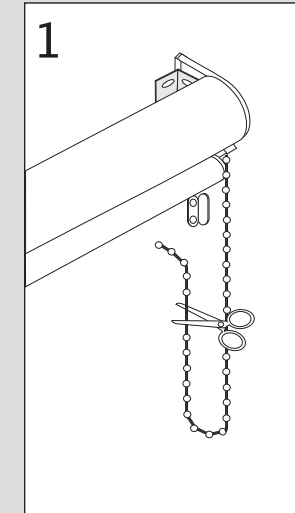
### Einhängen des Rollos in die Clipse



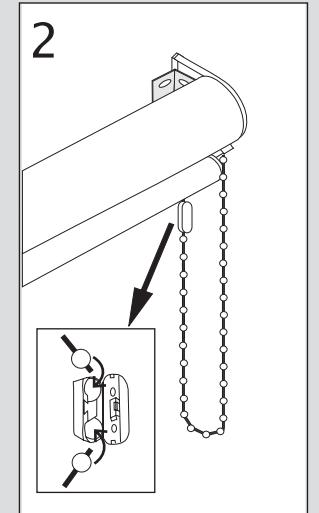
Modell 1520/1521

Modell 1530/1531

### Kürzen der Kette

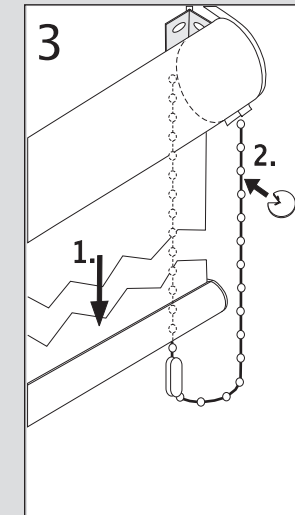


1



2

### Kettenstopper setzen



3

① Rollo auf gewünschte Länge abrollen.

② Stopper direkt unter dem Einlass in das Getriebe an die Kette clippen.