

Bitte beachten Sie:

Sowohl der Deckenclip, als auch der Schienenverbinder ist für die 3-/4-läufige und für die 5-läufige Flächenvorhangschiene Track erhältlich.

Verschließen Sie die Enden der Flächenvorhangschiene nach Montage mit den passenden Endkappen.

Den ersten Clips ca. 15 cm von der Schienenaußenkante setzen. Alle weiteren Clips ca. alle 80 cm montieren.

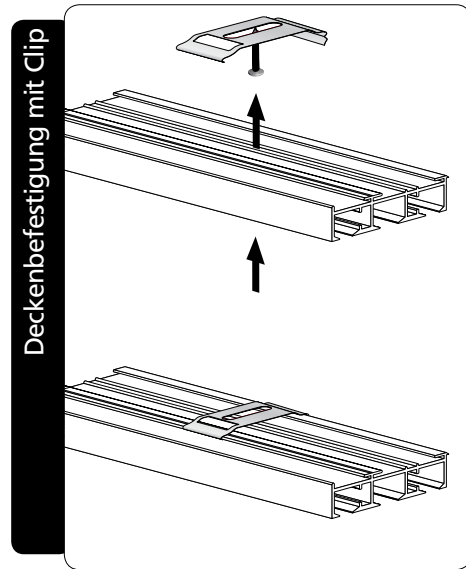
Messen Sie die Bohrstellen genau aus. Die Deckenclips haben ein Langloch und lassen eine Korrektur bis zu 5 mm zu. Schrauben Sie die Clips immer mit passenden Montagezubehör entsprechend Ihrer Wand-/Deckenverhältnisse an.

Liedeco®

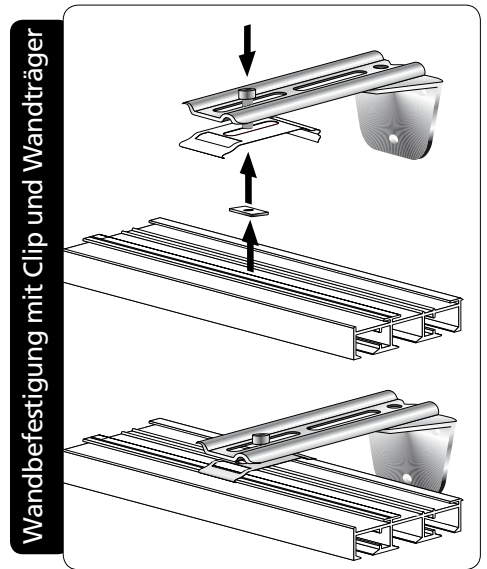
Montageanleitung

Flächenvorhangschiene

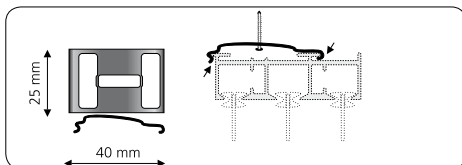
Track



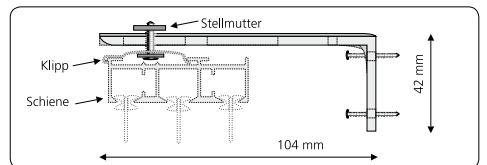
Deckenclip an der Decke befestigen
(ggf. Unterlegscheibe zum
ausgleichen verwenden)
Flächenvorhangschiene einhängen



Deckenclip an dem Wandträger
festschrauben
Wandträger an der Wand befestigen
Flächenvorhangschiene in den Clip
einhängen

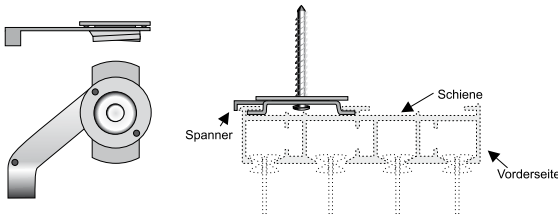


Beispielmontage:
Deckenmontage eines 3-läufigen
Flächenvorhangs



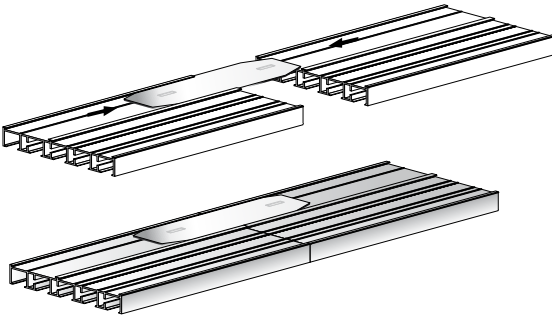
Beispielmontage:
Wandwinkelmontage eines 3-läufigen
Flächenvorhangs

Deckenriegel



Optional:
Der Deckenriegel ist für die 3-/4-läufige und für die 5-läufige Flächenvorhangschiene Track erhältlich. Er wird zur Befestigung der Schiene an der Decke angebracht, die Schiene eingehängt und mit dem Spannebel festgeklemmt.

Schieneverbinder



Optional:
Verwenden Sie zur Verbindung von 2 gleichläufigen Schienen einen Schienenverbinder.

Der Schienenverbinder wird im oberen Teil der Schiene beidseitig und gleichmäßig eingeschoben. Die Schienenenden stoßen zusammen. Der Schienenverbinder liegt mittig auf dem Anstoß.

Optional:

Die Flächenvorhangschiene Track kann auch durch entsprechende Träger mit Stilgarnituren in 16 mm oder 20 mm kombiniert werden.

Die Flächenvorhangschiene Track kann mit Gleitern für 6 mm Laufkanal in verschiedenen Ausführungen bestückt werden, um daran Textilien direkt aufzuhängen. Feststeller und Schläuderstäbe erleichtern die Handhabung.

Besonders geeignet ist die Flächenvorhangschiene Track für die Verwendung von Paneelwagen zum Aufhängen von Flächenvorhängen.

Diese Paneelwagen sind in 60 cm oder 80 cm erhältlich.

Stilisiertes Anwendungsbeispiel:

