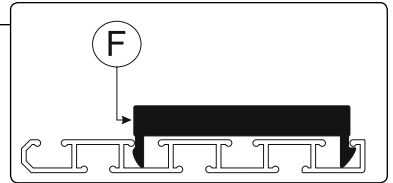
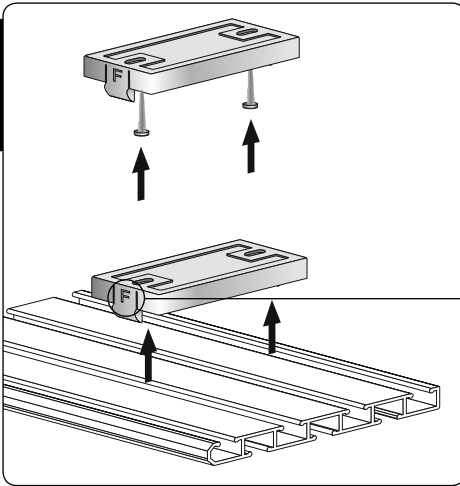
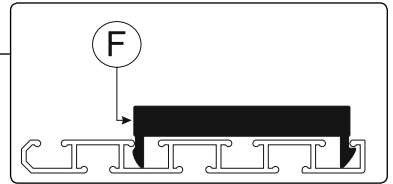
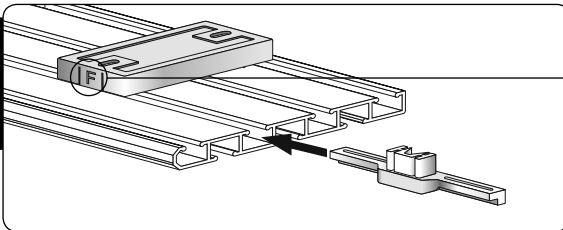


Montageanleitung Kombischiene

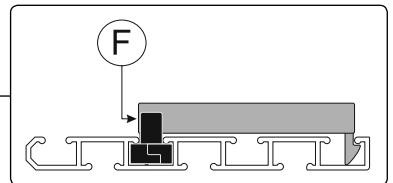
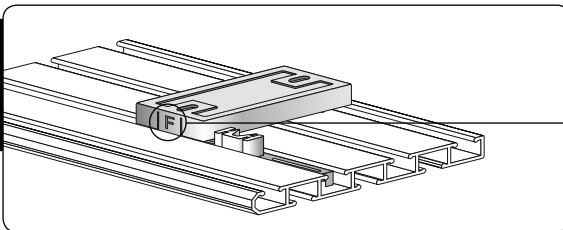
Schritt 1



Schritt 2



Schritt 3



Hinweis

Achtung!

Die Schiene muss unbedingt mit den beiliegenden Keilen gesichert werden, ungesichert kann sie herunterfallen!!!