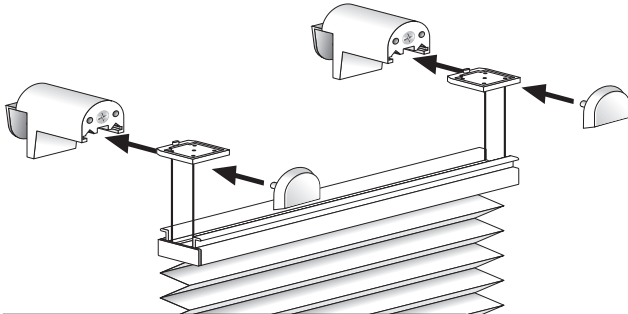
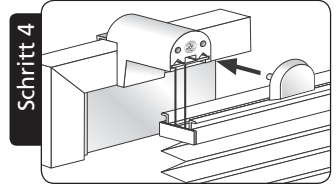
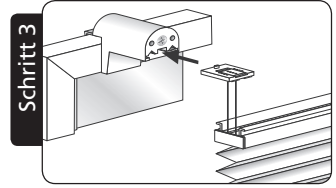
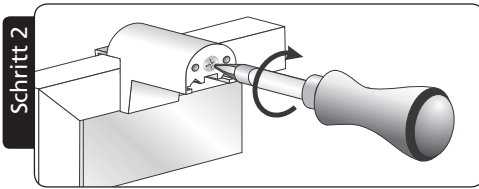
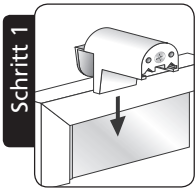
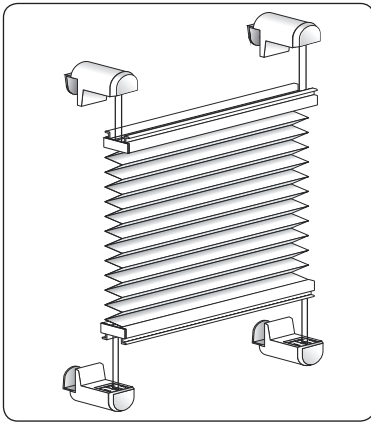


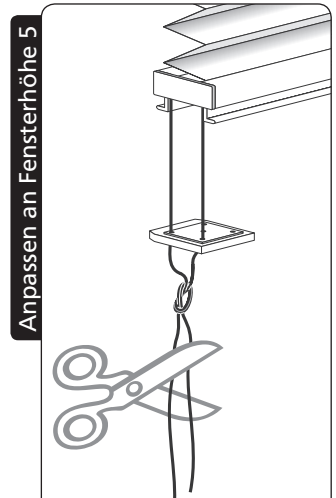
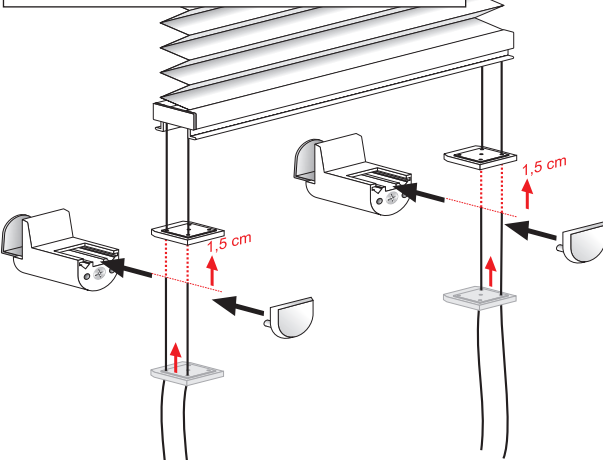
Liedeco®

1-2-3-montiert
Klemmfix-Plissee verspannt
Montageanleitung

Waschanleitung
siehe Rückseite



- Befestigungsplatte nach oben schieben
- an gewünschter Position neu verknoten (~ 1,5 cm oberhalb des unteren Klemmträgers, um die Federspannung zu gewährleisten)
- überstehende Schnüre abschneiden



Wichtig beim Kürzen oder Anpassen der Spannschnüre!

- Die unteren Befestigungsplatten müssen parallel stehen ~ 1,5 cm oberhalb der Klemmträgerposition.
- Nach dem Neuverknoten können die überstehenden Schnüre abgeschnitten werden.

Waschanleitung:

1. Das Plissee zu einem Paket zusammen ziehen.
2. Die Anlage aus den Befestigungen herausnehmen.
3. Das Paket in der Badewanne in 30 Grad warmen (**handwarm**) Wasser mit schonendem Waschmittel einweichen.
4. Nach 15 Minuten Einweichzeit das Plissee entfalten.
5. Durch gleichförmige Bewegungen in der Lauge waschen.
6. An der Oberschiene aus der Lauge heben und mit der Handdusche gründlich von beiden Seiten abspülen.
7. Das Plissee wieder zu einem Paket zusammenziehen und gut ausdrücken.
8. Im feuchten, geschlossenen Zustand wieder in die Träger einhängen.
9. Im Paket mindestens 12 Stunden trocknen lassen. Während des Trocknens das Plissee mehrmals öffnen und wieder schließen. Nicht bügeln. Die Plissierung ist absolut dauerhaft.

Sie können Staub vorsichtig mit einer weichen Bürste abbürsten.

Bei stärkerer Verschmutzung kann der Stoff auch mit einem nebelfeuchten (**nicht tropfend nass!**) Tuch abgewischt (**nicht reiben!**) werden. Zum Befeuchten des Tuches kann ein mildes Waschmittel, das vorher mit maximal 30° warmem Wasser verdünnt wurde, verwendet werden.

