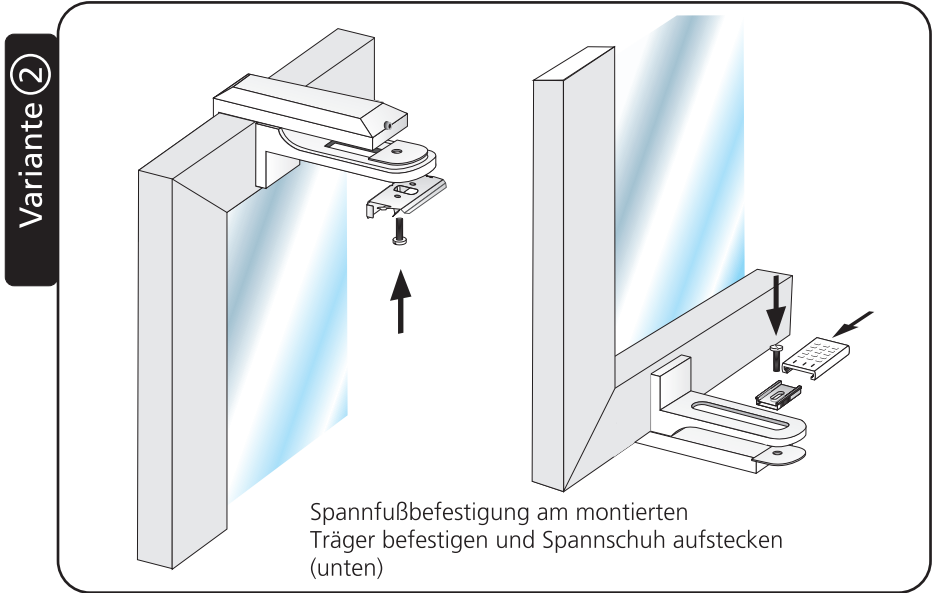
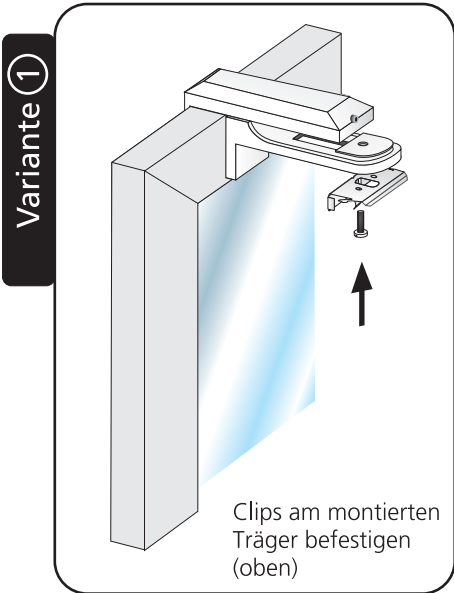
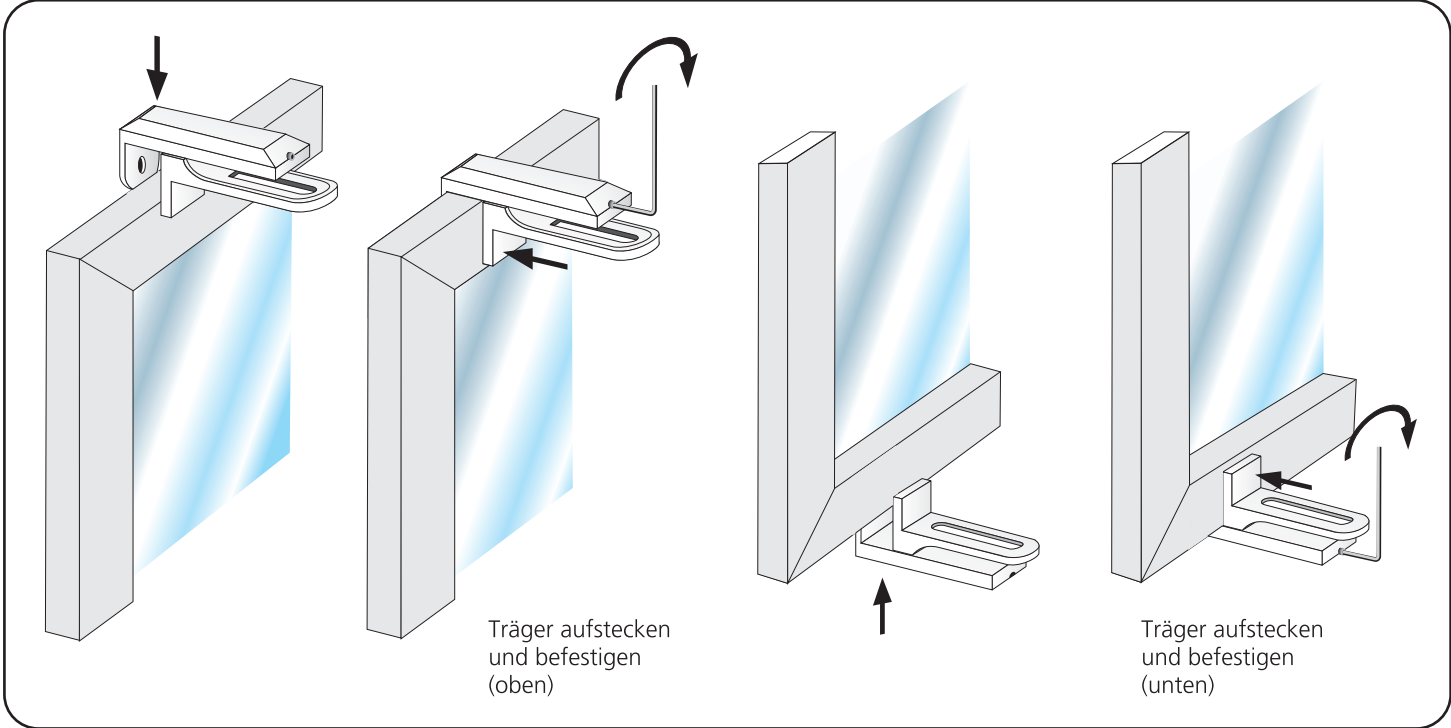


Montage Klemmträger

generelle Befestigung

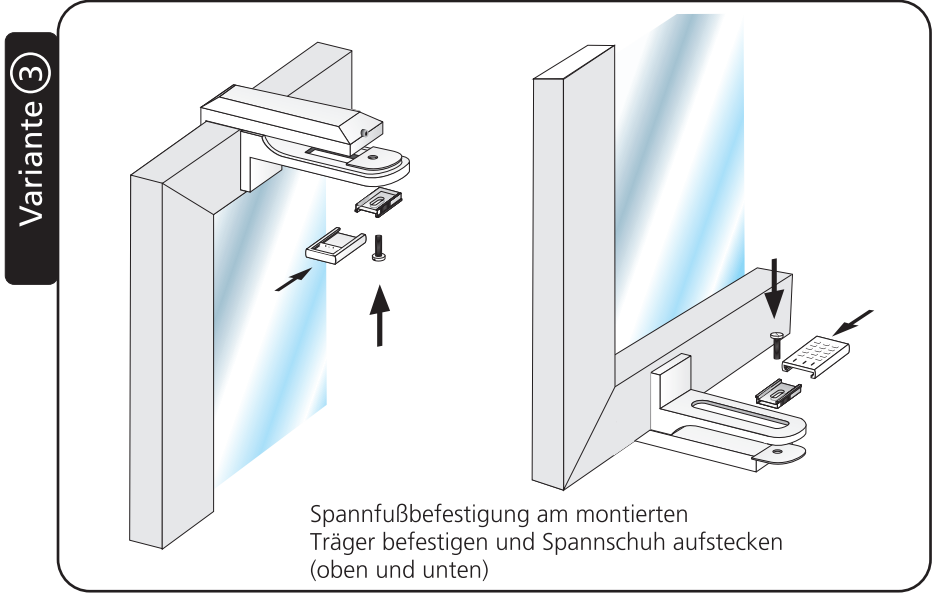


Varianten & Zuordnung

Variante ①
frei hängend für Anlagen:
 AO10

Variante ②
einfach verspannt für Anlagen:
 PV10

Variante ③
frei verschiebbar für Anlage:
 PV24



Montage Klemmträger

Varianten & Zuordnung

Variante ④

frei verschiebbar
für Anlage:

□ PV21

Variante ④

