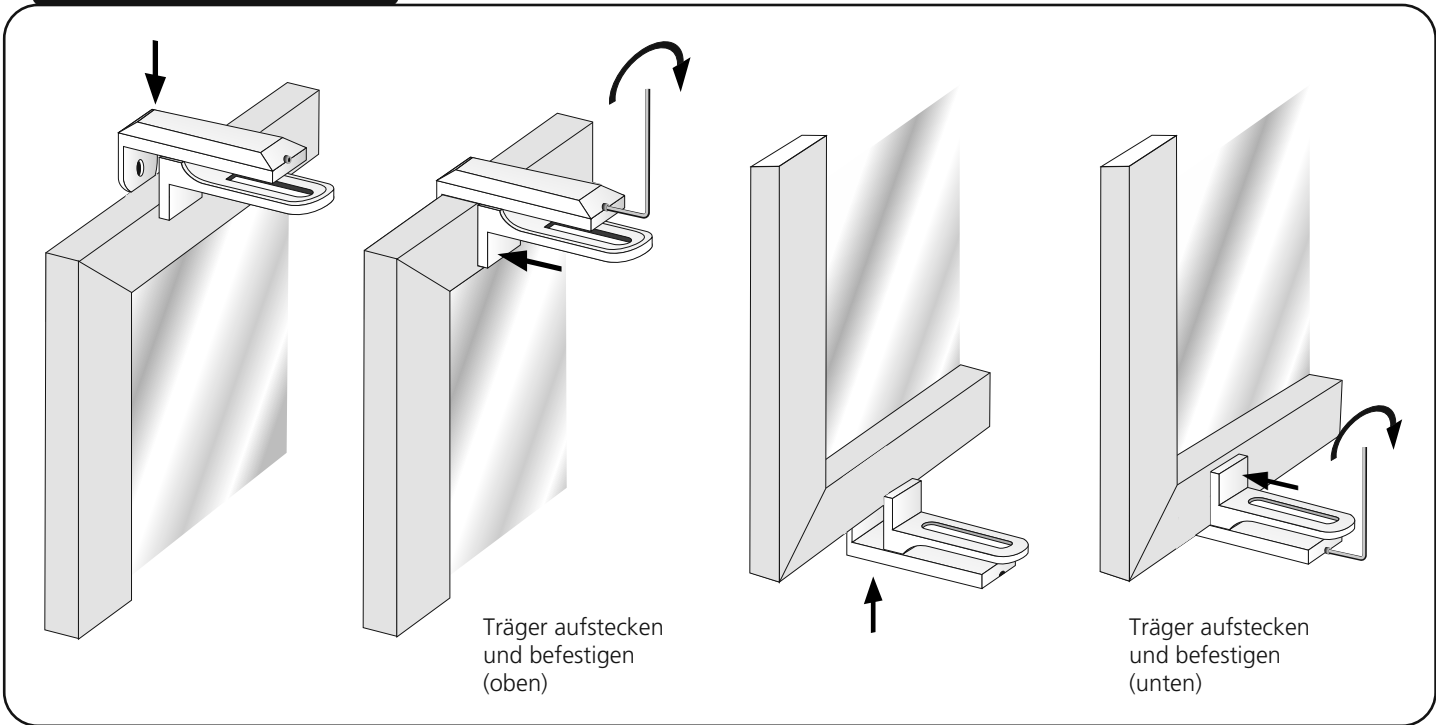
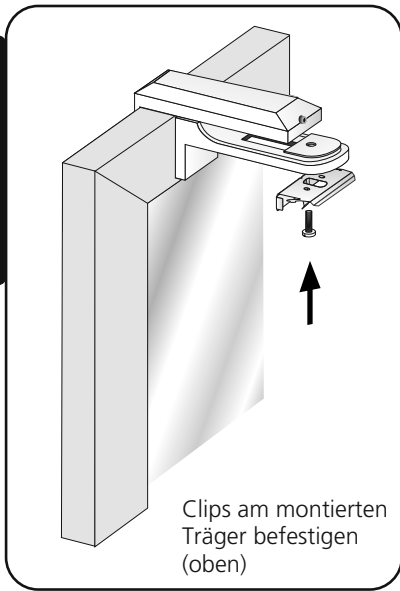


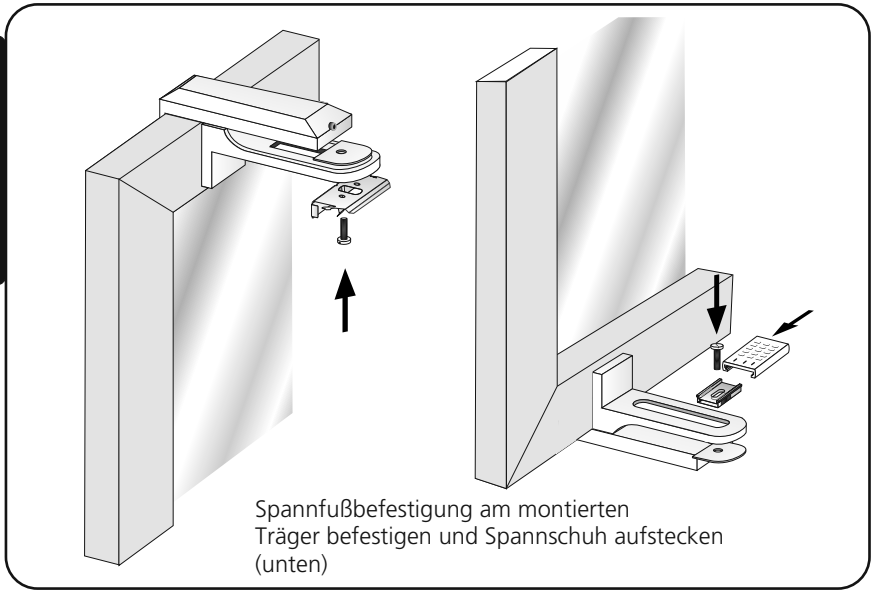
## generelle Befestigung



### Variante ①



### Variante ②



### Varianten & Zuordnung

#### Variante ①

frei hängend für Anlagen:  
 AO10  
 AO30

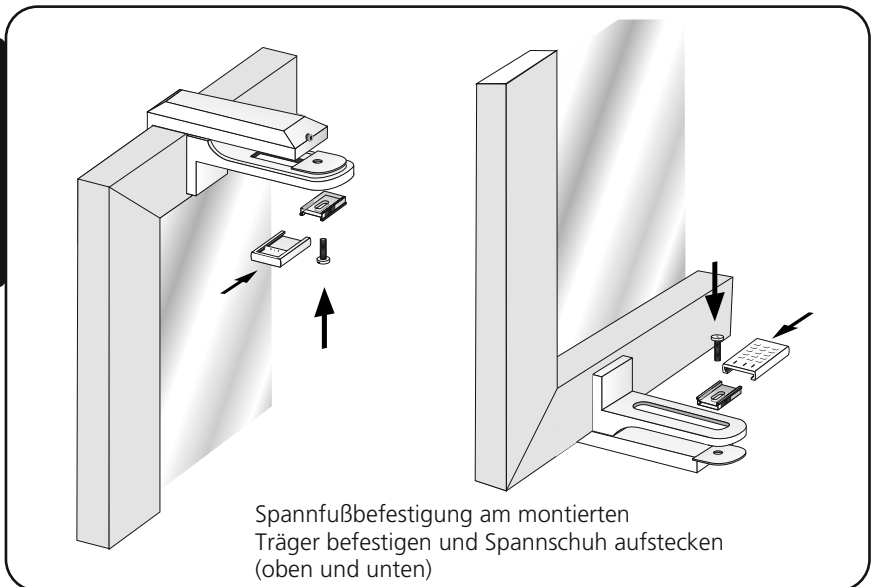
#### Variante ②

einfach verspannt für Anlagen:  
 BB10  
 BB30

#### Variante ③

frei verschiebbar für Anlage:  
 BB24

### Variante ③



# Montage Klemmträger

LiedecoLux®

Varianten & Zuordnung

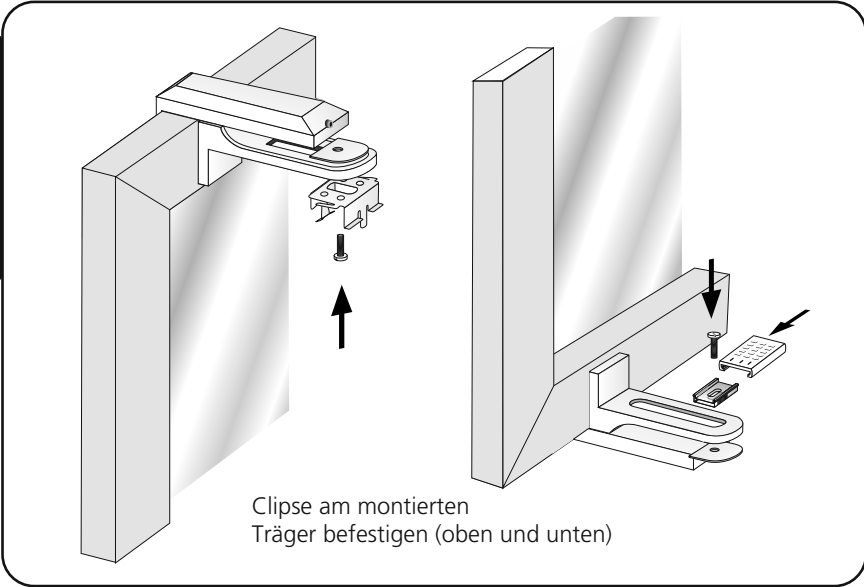
## Variante ④

frei verschiebbar  
für Anlage:  
 **BB20**

## Variante ⑤

frei verschiebbar  
für Anlage:  
 **BB20U**

Variante ④



Variante ⑤

