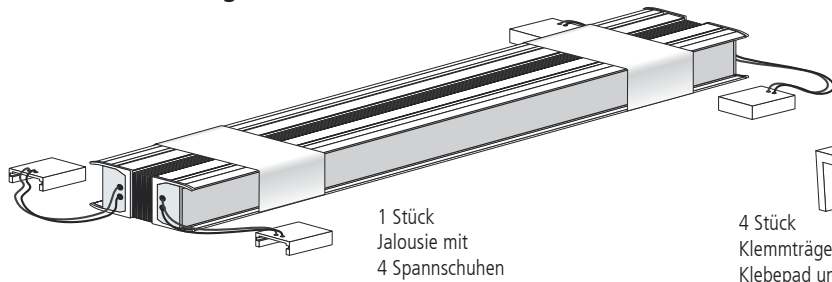


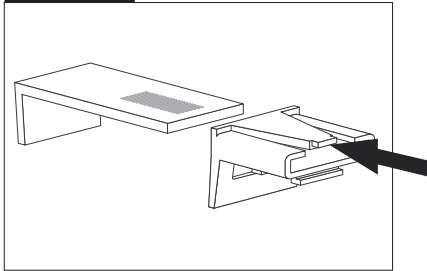
Jalousie verspannt
Montage mit Klemmträger
 auf den Fensterflügel

Liedeco®

Klemmfix-Jalousie
 verspannt
 Montageanleitung



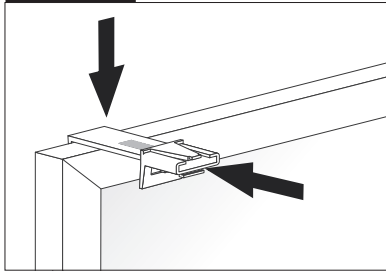
Schritt 1



Klemmträgerteile miteinander verbinden.

! nicht vollständig zusammenschieben

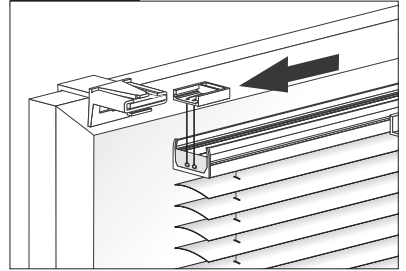
Schritt 2



Schutzfolien von den Klebepads entfernen und alle 4 Träger in gewünschter Position auf den Fensterflügel aufstecken und festdrücken.

! Breite der Jalousie und den Fenstergriff beachten

Schritt 3

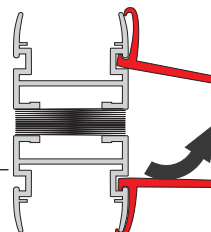
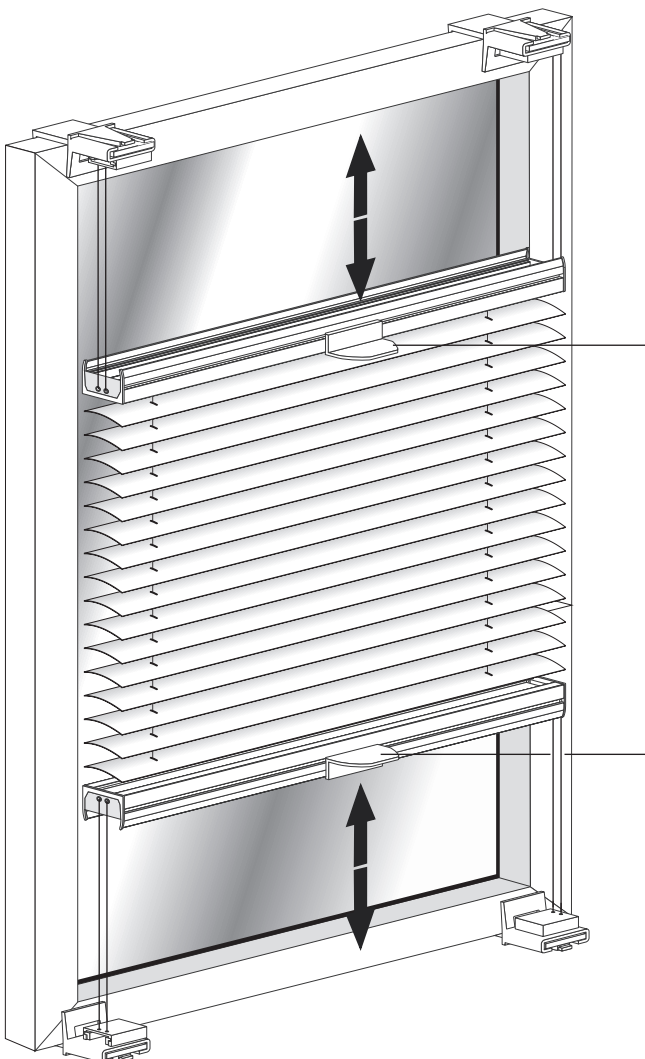
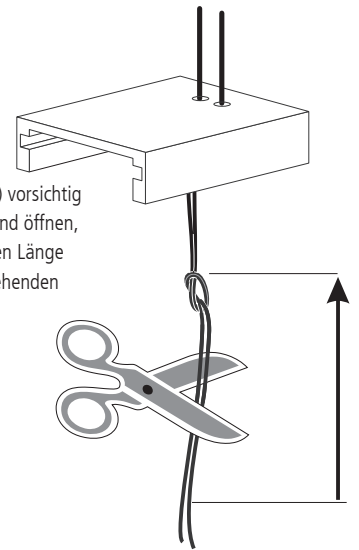


Zum Schluss die Spannschuh oben beginnend links und rechts mit den Jalousiehaltern verbinden.

Gegebenenfalls die Schnüre kürzen

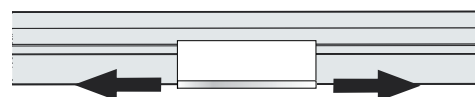
Kürzen der Schnüre (untere Spannschuh)

Knoten (linke und rechte Seite) vorsichtig aus dem Spannschuh ziehen und öffnen, die Schnüre in der gewünschten Länge neu verknoten und die überstehenden Schnüre abschneiden.



Montage Bediengriffe

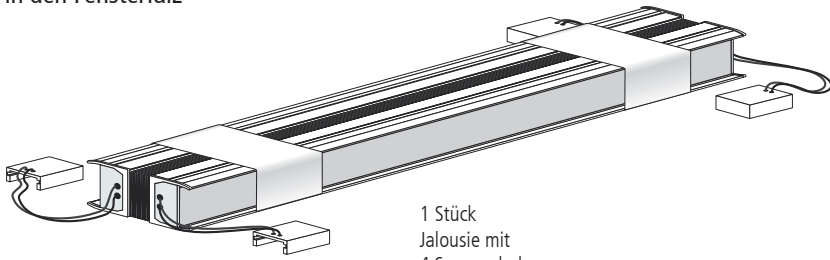
Falls Klebepad vorhanden, die Schutzfolie entfernen. Jalousiegriffe (oben und unten) wie dargestellt in Ober- und Unterschiene mittig ausgerichtet einhängen und den Bediengriff festdrücken.



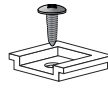
Jalousie verspannt
Montage mit Spannschuhen
 in den Fensterfalz

Liedeco®

Klemmfix-Jalousie
 verspannt
 Montageanleitung



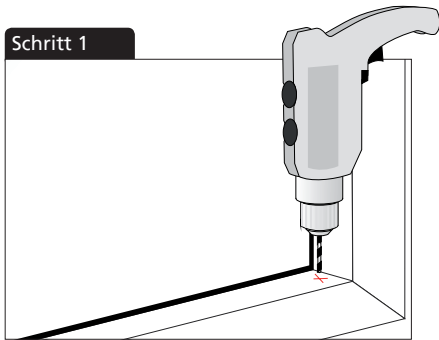
1 Stück
 Jalousie mit
 4 Spannschuhen



4 Stück
 Jalousiehalter
 mit Schraube

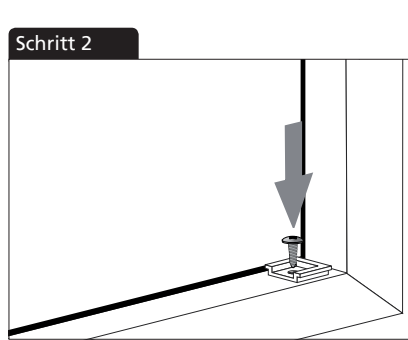


2 Stück
 Bediengriffe



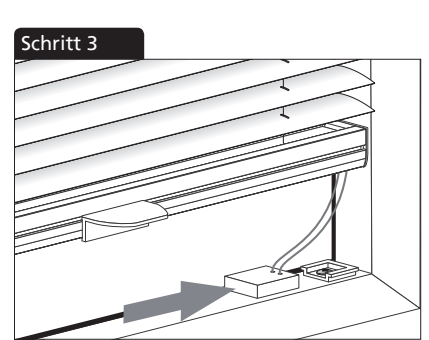
Schritt 1

Position der Jalousiehalter (links, rechts sowie oben und unten) im Fensterfalz markieren. Danach die Löcher bohren.



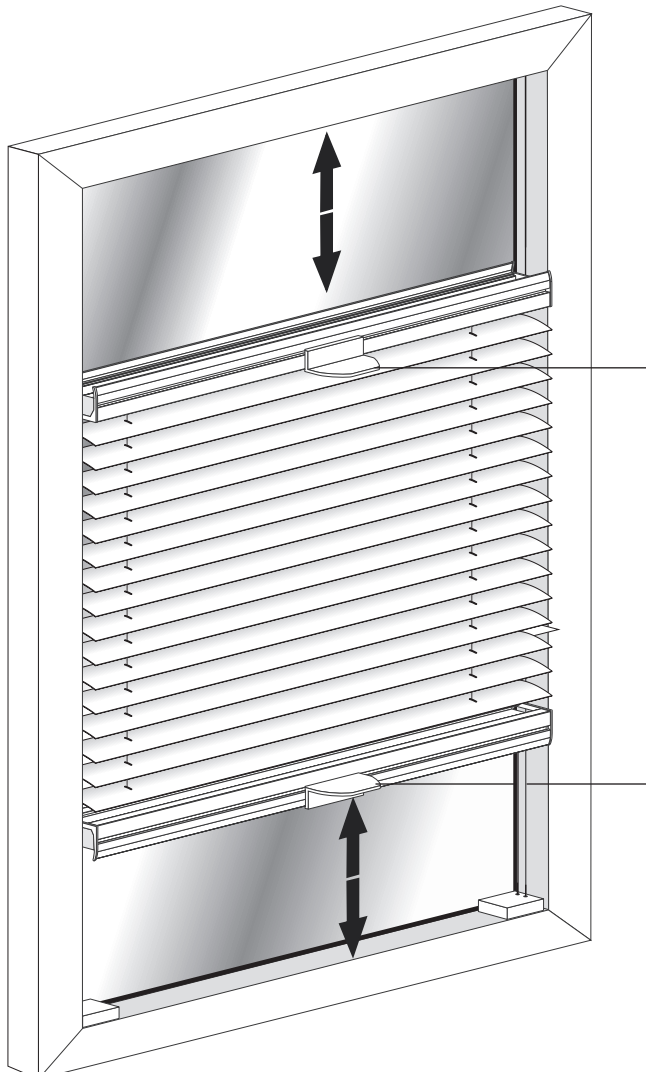
Schritt 2

Alle 4 Jalousiehalter mit den mitgelieferten Schrauben in der Fensterfalz befestigen.



Schritt 3

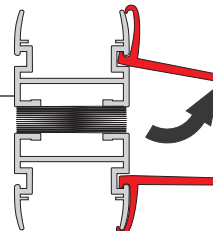
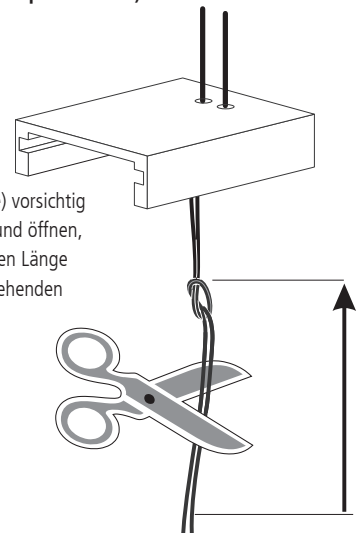
Zum Schluss die Spannschuhe oben beginnend links und rechts mit den Jalousiehaltern verbinden.



Gegebenenfalls die Schnüre kürzen (untere Spannschuhe)

Kürzen der Schnüre (untere Spannschuhe)

Knoten (linke und rechte Seite) vorsichtig aus dem Spannschuh ziehen und öffnen, die Schnüre in der gewünschten Länge neu verknoten und die überstehenden Schnüre abschneiden.



Montage Bediengriffe

Falls Klebepad vorhanden, die Schutzfolie entfernen.
 Jalousiegriffe (oben und unten) wie dargestellt in Ober- und Unterschiene mittig ausgerichtet einhängen und den Bediengriff festdrücken.

