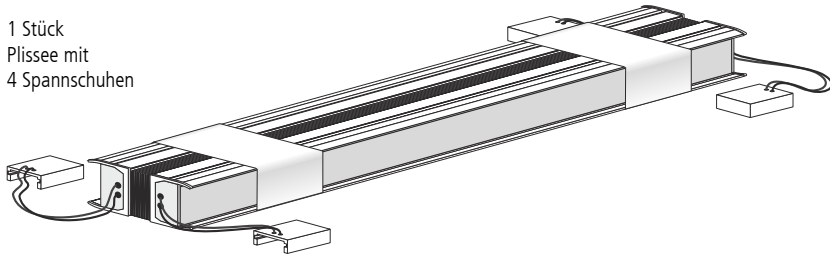
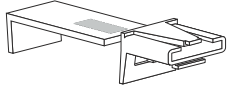


Plissee gespannt Montage mit Klemmträger auf den Fensterflügel

1 Stück
Plissee mit
4 Spannschuhen



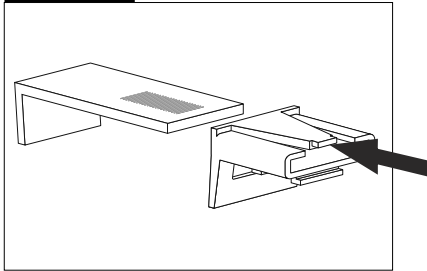
4 Stück
Klemmträger mit
Klebe pads und Plisseehalter



2 Stück
Bediengriffe



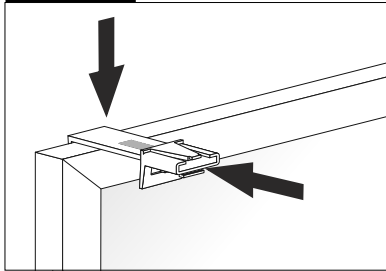
Schritt 1



Klemmträgerteile miteinander verbinden.

**! nicht vollständig
zusammen schieben**

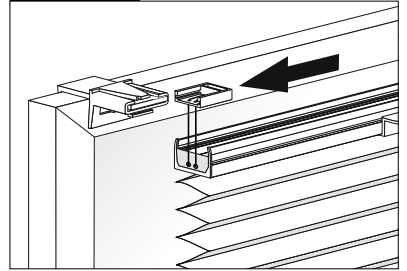
Schritt 2



Schutzfolien von den Klebe pads entfernen
und alle 4 Träger in gewünschter Position
auf den Fensterflügel aufstecken und
festdrücken.

**! Breite des Plissees und
den Fenstergriff beachten**

Schritt 3

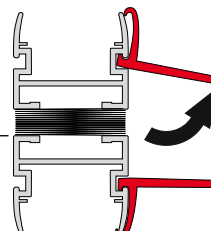
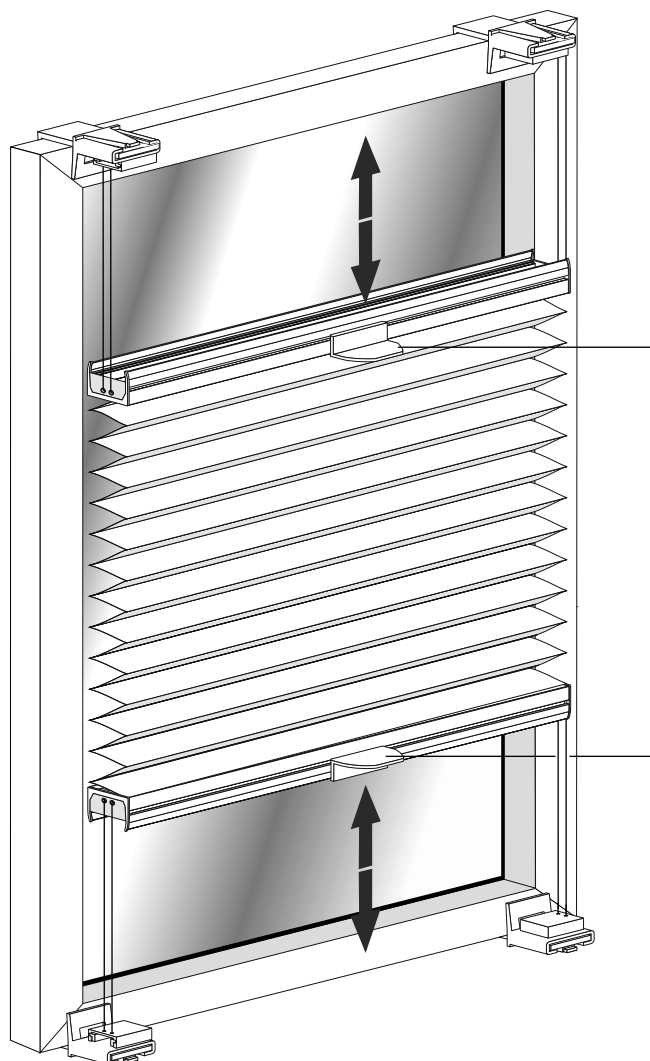
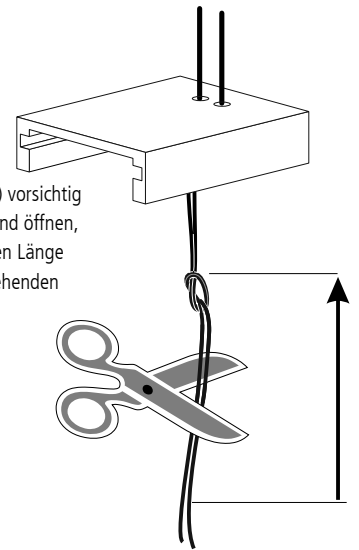


Zum Schluss die Spannschuhe oben
beginnend links und rechts mit
den Plisseehaltern verbinden.

Gegebenenfalls die Schnüre kürzen

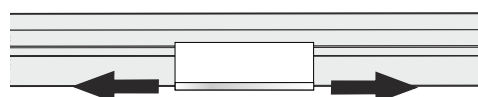
Kürzen der Schnüre (untere Spannschuhe)

Knoten (linke und rechte Seite) vorsichtig
aus dem Spannschuh ziehen und öffnen,
die Schnüre in der gewünschten Länge
neu verknoten und die überstehenden
Schnüre abschneiden.



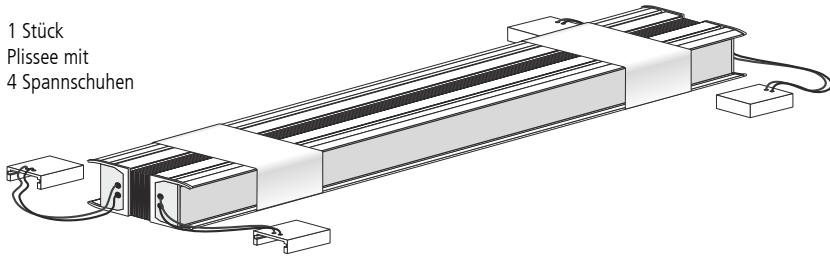
Montage Bediengriffe

Plissee griffe (oben und unten) wie
dargestellt in Ober- und Unterschiene
einhängen, mittig ausrichten und festdrücken.

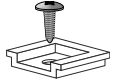


Plissee gespannt Montage mit Spannschuhen in den Fensterfalz

1 Stück
Plissee mit
4 Spannschuhen



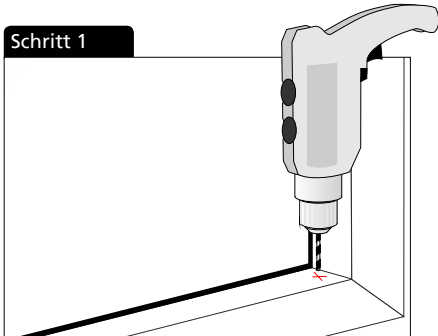
4 Stück
Plisseehalter
mit Schraube



2 Stück
Bediengriffe

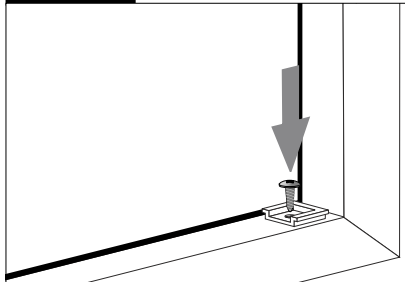


Schritt 1



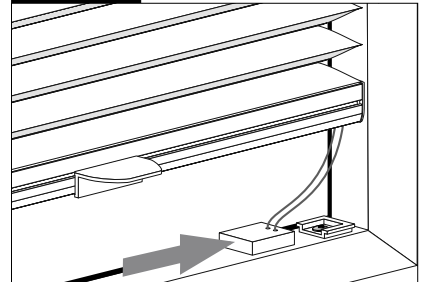
Position der Plisseehalter (links, rechts sowie oben und unten) in dem Fensterfalz markieren. Danach die Löcher bohren.

Schritt 2



Alle 4 Plisseehalter mit den mitgelieferten Schrauben in der Fensterfalz befestigen.

Schritt 3

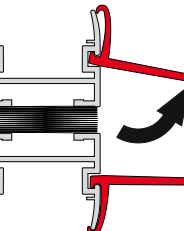
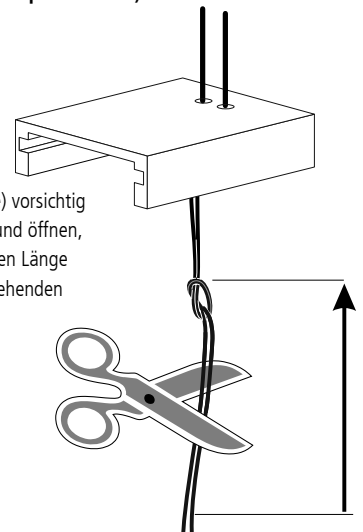


Zum Schluss die Spannschuhe oben beginnend links und rechts mit den Plisseehaltern verbinden.

Gegebenenfalls die Schnüre kürzen (untere Spannschuhe)

Kürzen der Schnüre (untere Spannschuhe)

Knoten (linke und rechte Seite) vorsichtig aus dem Spannschuh ziehen und öffnen, die Schnüre in der gewünschten Länge neu verknoten und die überstehenden Schnüre abschneiden.



Montage Bediengriffe

Plisseeergriffe (oben und unten) wie dargestellt in Ober- und Unterschiene einhängen mittig ausrichten und festdrücken.

